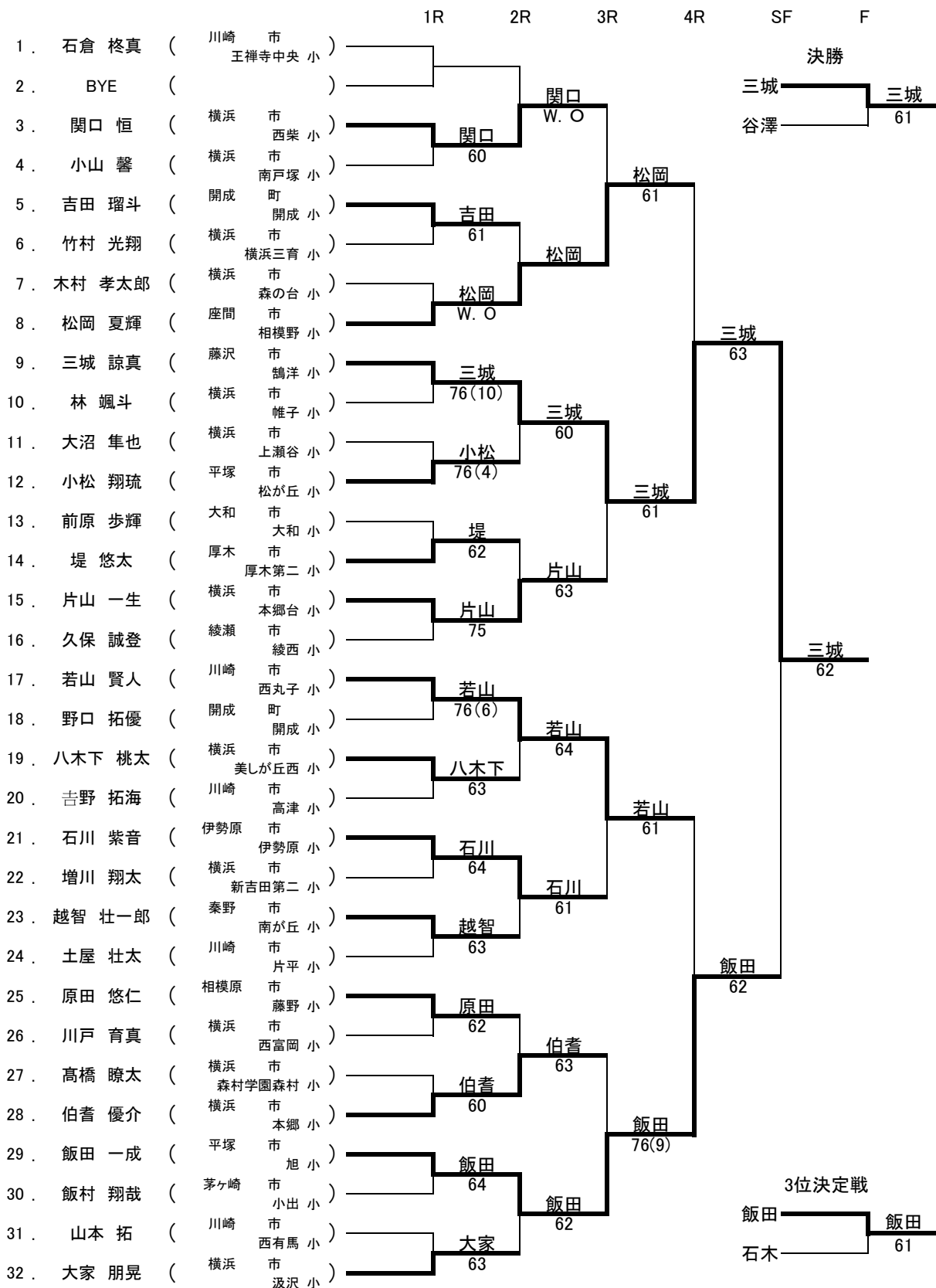


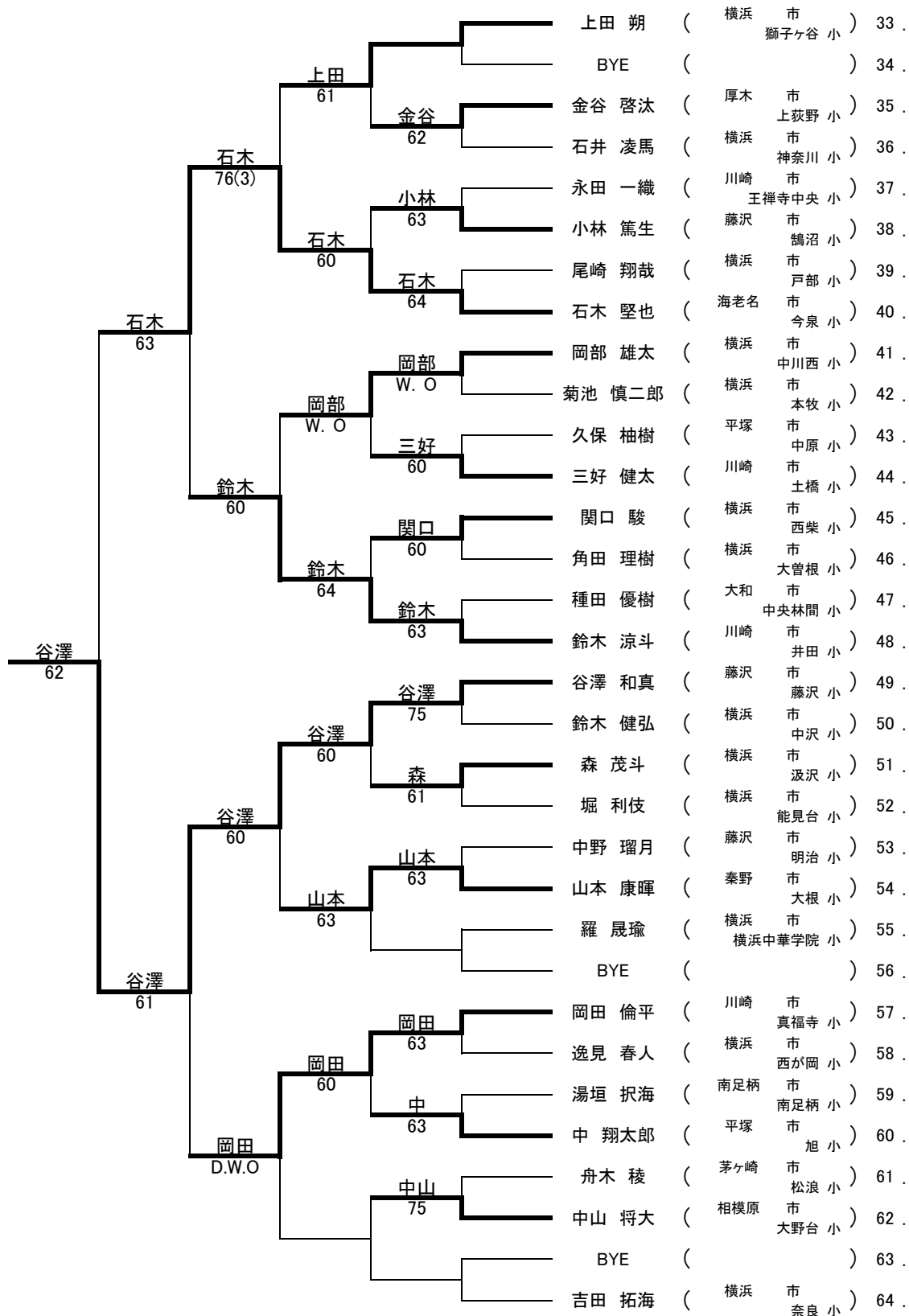
# 第7回 (2013年度) 秋季神奈川県小学生テニス大会 (男子)



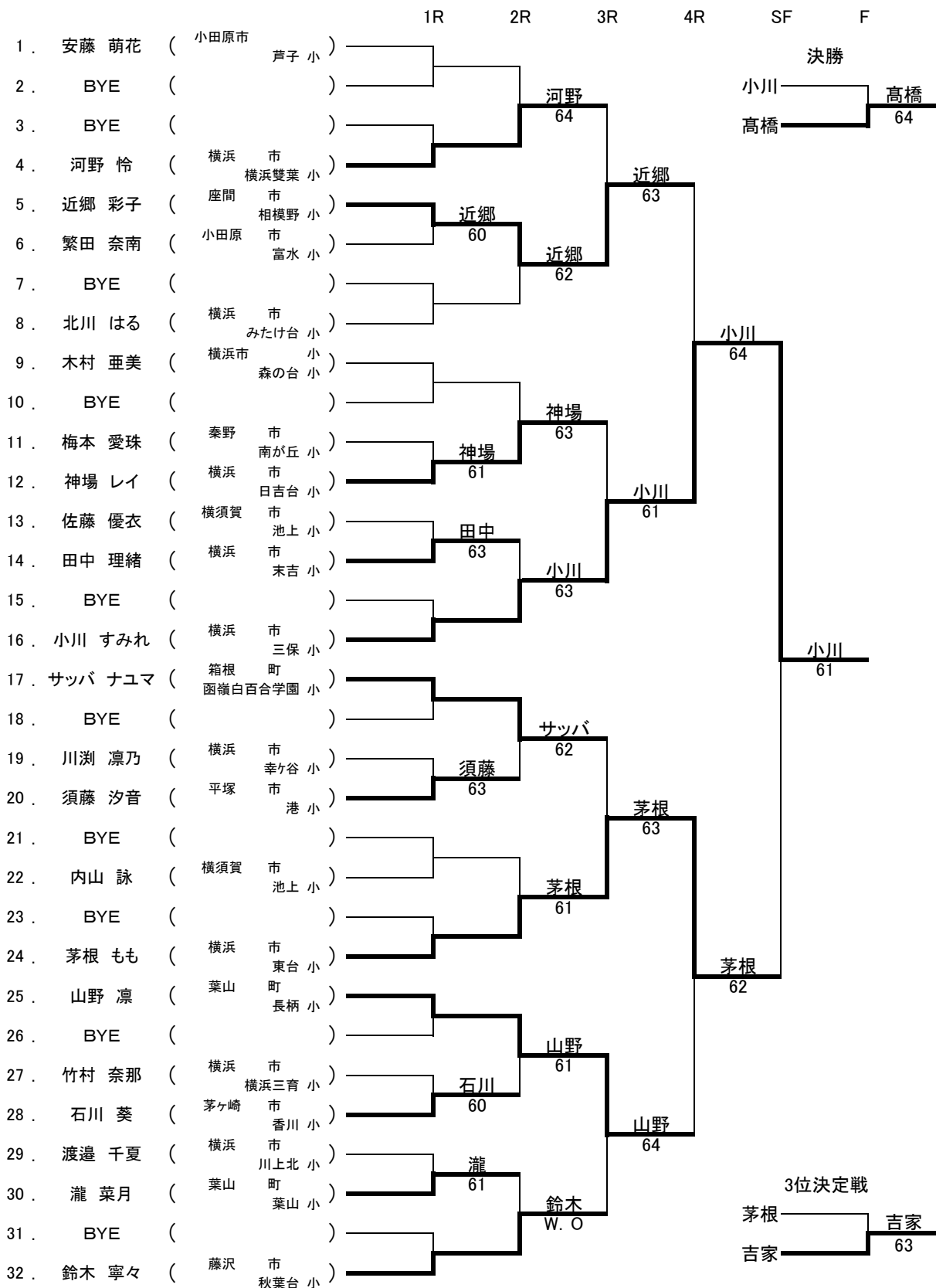
補欠  
 1. (市小)  
 2. (市小)

# 第7回 (2013年度) 秋季神奈川県小学生テニス大会 (男子)

SF      4R      3R      2R      1R



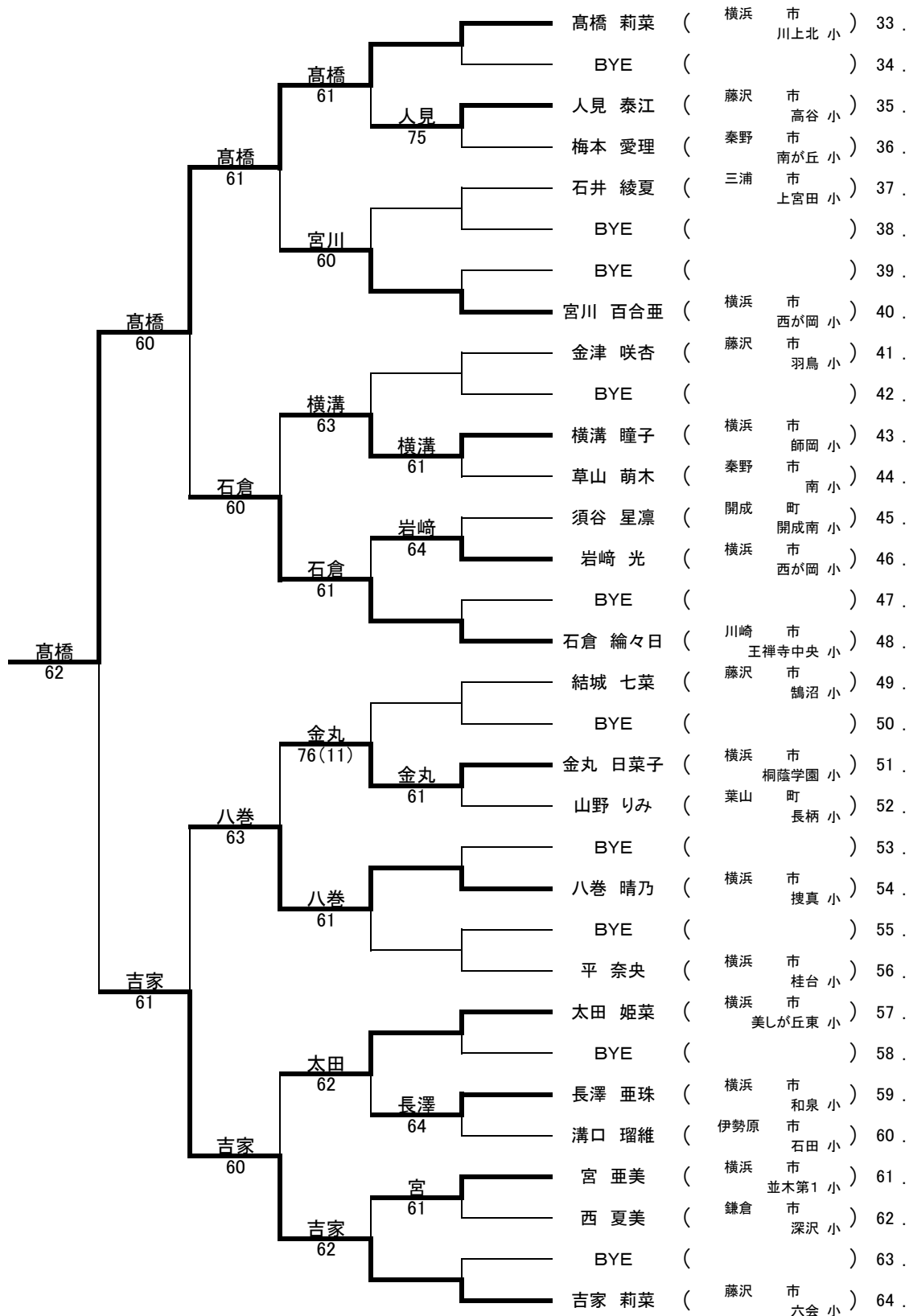
# 第7回 (2013年度) 秋季神奈川県小学生テニス大会 (女子)



補欠  
 1. (市小)  
 2. (市小)

# 第7回 (2013年度) 秋季神奈川県小学生テニス大会 (女子)

SF      4R      3R      2R      1R



# 男子 1日目 1R 敗者戦

1.	小山 馨	( 横浜 市 南戸塚 小 )	小山	60	
2.	竹村 光翔	( 横浜 市 横浜三育 小 )	吉野	60	
3.	前原 歩輝	( 大和 市 大和 小 )	吉野	64	
4.	吉野 拓海	( 川崎 市 高津 小 )	野口	64	
5.	久保 誠登	( 綾瀬 市 綾西 小 )	野口	64	
6.	野口 拓優	( 開成 町 開成 小 )	野口	76(5)	
7.	大沼 隼也	( 横浜 市 上瀬谷 小 )	土屋	61	
8.	土屋 壮太	( 川崎 市 片平 小 )	林	62	
9.	増川 翔太	( 横浜 市 新吉田第二 小 )	飯村	63	
10.	林 颯斗	( 横浜 市 帷子 小 )	飯村	63	
11.	飯村 翔哉	( 茅ヶ崎 市 小出 小 )	久保	61	
12.	高橋 瞭太	( 横浜 市 森村学園森村 小 )	久保	75	
13.	山本 拓	( 川崎 市 西有馬 小 )	石井	61	
14.	久保 柚樹	( 平塚 市 中原 小 )	石井	61	
15.	石井 凌馬	( 横浜 市 神奈川 小 )	川戸	64	
16.	永田 一織	( 川崎 市 王禅寺中央 小 )	川戸	64	
17.	川戸 育真	( 横浜 市 西富岡 小 )	堀	63	
18.	尾崎 翔哉	( 横浜 市 戸部 小 )	種田	76(6)	
19.	角田 理樹	( 横浜 市 大曾根 小 )	逸見	63	
20.	堀 利伎	( 横浜 市 能見台 小 )	逸見	62	
21.	種田 優樹	( 大和 市 中央林間 小 )	鈴木	61	
22.	湯垣 択海	( 南足柄 市 南足柄 小 )			
23.	中野 溜月	( 藤沢 市 明治 小 )			
24.	逸見 春人	( 横浜 市 西が岡 小 )			
25.	舟木 稜	( 茅ヶ崎 市 松浪 小 )			
26.	鈴木 健弘	( 横浜 市 中沢 小 )			
27.		( )			
28.		( )			
29.		( )			
30.		( )			
31.		( )			
32.		( )			

## 男子 2日目 2R 敗者戦

	1.	吉田 瑠斗	( 開成 町 開成小 )			
	2.	小松 翔琉	( 平塚 市 松が丘小 )		63	
	3.	原田 悠仁	( 相模原 市 藤野小 )		64	原田 61
	4.	八木下 桃太	( 横浜 市 美しが丘西小 )			原田 75
	5.	堤 悠太	( 厚木 市 厚木第二小 )		61	原田 64
	6.	羅 晟瑜	( 横浜 市 横浜中華学院小 )		76(4)	
	7.	金谷 啓汰	( 厚木 市 上荻野小 )		64	
	8.	森 茂斗	( 横浜 市 汲沢小 )			
	9.	大家 朋晃	( 横浜 市 汲沢小 )		64	関口 62
	10.	中 翔太郎	( 平塚 市 旭小 )			
	11.	小林 篤生	( 藤沢 市 鶴沼小 )		61	
	12.	関口 駿	( 横浜 市 西柴小 )			
	1.	小松 翔琉	( 平塚 市 松が丘小 )		76(2)	
	2.	小林 篤生	( 藤沢 市 鶴沼小 )			
	3.	吉田 瑠斗	( 開成 町 開成小 )		63	吉田 75
	4.	大家 朋晃	( 横浜 市 汲沢小 )			
	5.	金谷 啓汰	( 厚木 市 上荻野小 )			
	6.	羅 晟瑜	( 横浜 市 横浜中華学院小 )			

八木下 61

八木下 60

八木下 61

八木下 61

羅 W.O.

中 75

大家 60

## 男子 2日目 3R 敗者戦

	1.	関口 恒	( 横浜 市 西柴小 )			
	2.	石川 紫音	( 伊勢原 市 伊勢原小 )		60	石川 76(3)
	3.	山本 康暉	( 秦野 市 大根小 )		63	
	4.	片山 一生	( 横浜 市 本郷台小 )			上田 63
	5.	岡部 雄太	( 横浜 市 中川西小 )		61	
	6.	上田 朔	( 横浜 市 獅子ヶ谷小 )			上田 64
	7.	伯耆 優介	( 横浜 市 本郷小 )			

関口 62

関口 64

石川 60

片山 63

上田 61

上田 64

## 男子 3日目 5~8位決定戦

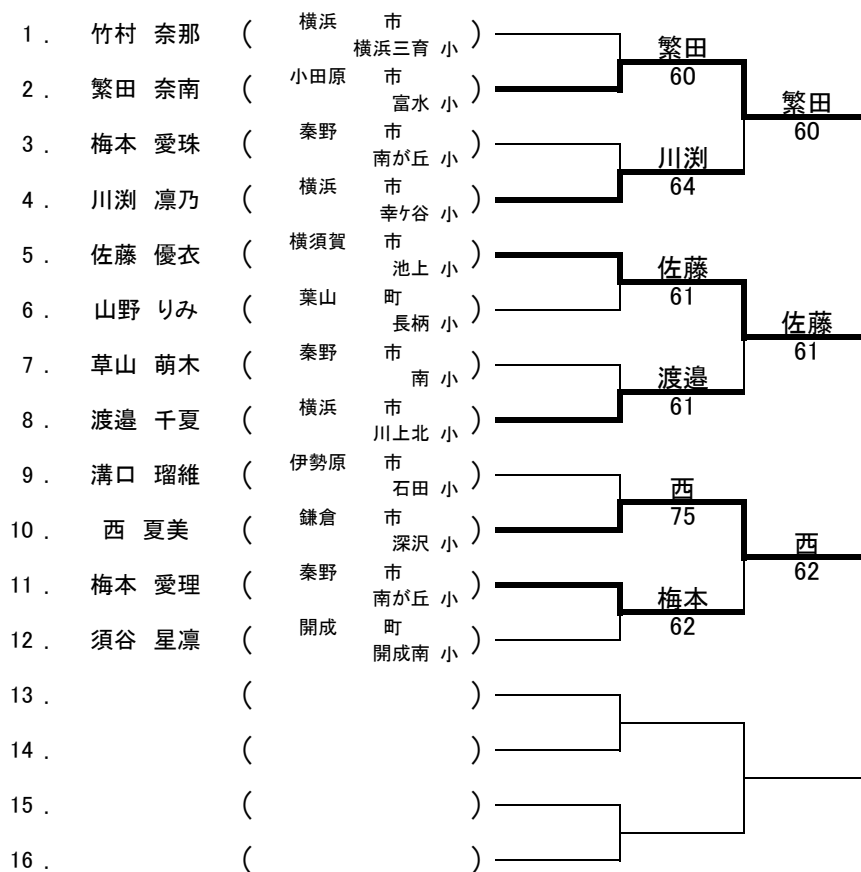
	1.	松岡 夏輝	( 座間 市 相模野小 )			
	2.	若山 賢人	( 川崎 市 西丸子小 )		60	松岡 64
	3.	岡田 倫平	( 川崎 市 真福寺小 )		61	
	4.	鈴木 涼斗	( 川崎 市 井田小 )			

若山 61

松岡 64

岡田 61

# 女子 1日目 1R 敗者戦



## 女子 2日目 2R 敗者戦

	1.	北川 はる	( 横浜 市 みたけ台 小 )		
内山 62	2.	内山 詠	( 横須賀 市 池上 小 )		北川 62
	3.	須藤 汐音	( 平塚 市 港 小 )		木村 63
	4.	木村 亜美	( 横浜市 森の台 小 )		
	5.	石川 葵	( 茅ヶ崎 市 香川 小 )		田中 62
安藤 75	6.	田中 理緒	( 横浜 市 末吉 小 )		田中 62
	7.	人見 泰江	( 藤沢 市 高谷 小 )		人見 65
	8.	安藤 萌花	( 小田原市 芦子 小 )		
	9.	金津 咲杏	( 藤沢 市 羽鳥 小 )		金津 63
石井 63	10.	石井 綾夏	( 三浦 市 上宮田 小 )		金津 75
	11.	平 奈央	( 横浜 市 桂台 小 )		平 61
	12.	長澤 亜珠	( 横浜 市 和泉 小 )		
	13.	宮 亜美	( 横浜 市 並木第1 小 )		岩崎 76(5)
	14.	岩崎 光	( 横浜 市 西が岡 小 )		結城 76(3)
	15.	結城 七菜	( 藤沢 市 鶴沼 小 )		
	16.		( )		

## 女子 2日目 3R 敗者戦

	1.	神場 レイ	( 横浜 市 日吉台 小 )		
	2.	河野 怜	( 横浜 市 横浜双葉 小 )		河野 60
	3.	サツバ ナユマ	( 箱根 町 函嶺白百合学園 小 )		鈴木 62
	4.	鈴木 寧々	( 藤沢 市 秋葉台 小 )		
	5.	宮川 百合亜	( 横浜 市 西が岡 小 )		宮川 61
	6.	横溝 瞳子	( 横浜 市 師岡 小 )		
	7.	金丸 日菜子	( 横浜 市 桐蔭学園 小 )		金丸 63
	8.	太田 姫菜	( 横浜 市 美しが丘東 小 )		

## 女子 3日目 5~8位決定戦

	1.	山野 凜	( 葉山 町 長柄 小 )		
近郷 63	2.	八巻 晴乃	( 横浜 市 捜真 小 )		八巻 63
	3.	近郷 彩子	( 座間 市 相模野 小 )		石倉 64
	4.	石倉 繪々日	( 川崎 市 王禅寺中央 小 )		石倉 75