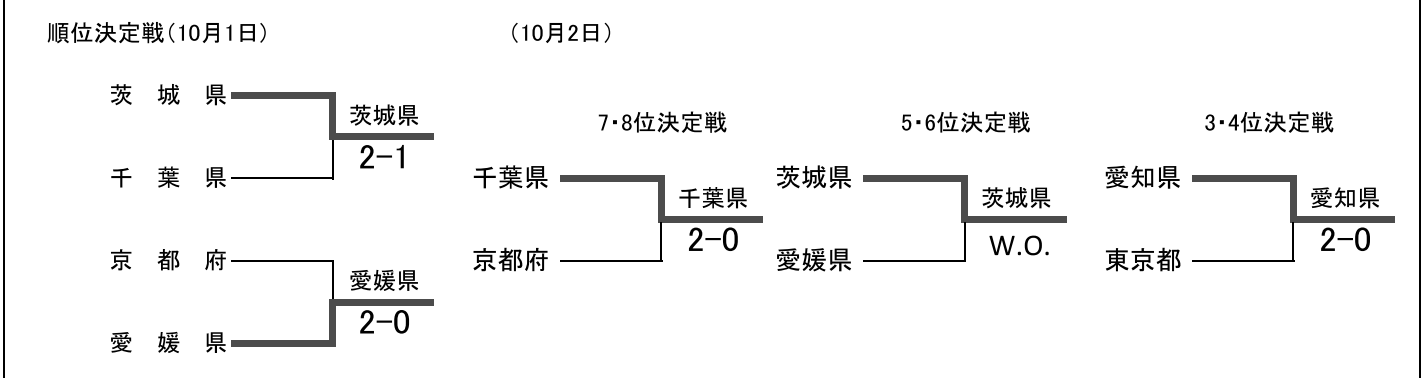
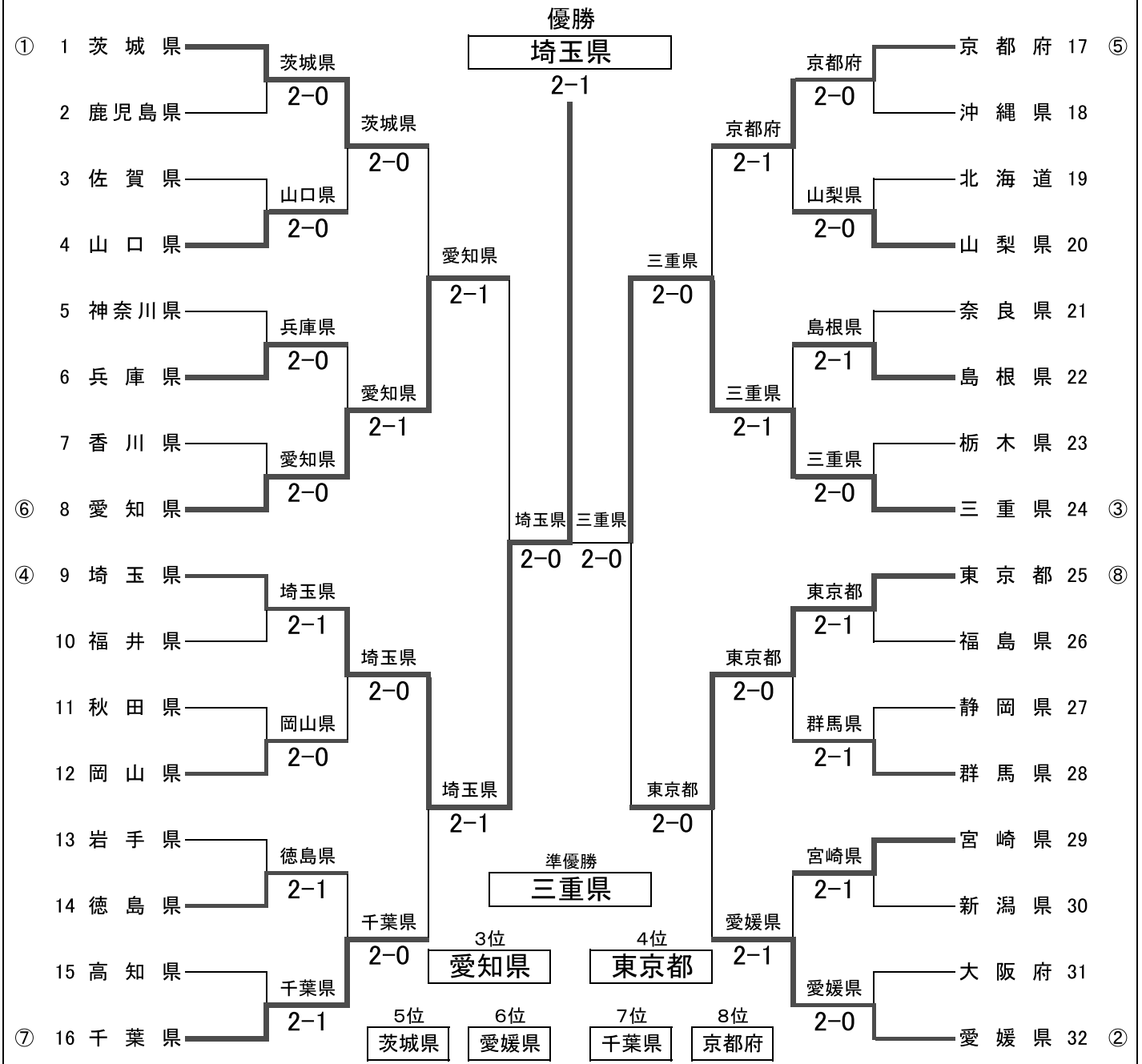




【成年女子】

会場 神栖海浜庭球場

都道府県名	9月29日	9月30日	10月1日	10月2日	10月1日	9月30日	9月29日	都道府県名
	1回戦	2回戦	準々決勝	準決勝	決勝	準決勝	準々決勝	



【シード順位】 ①茨城県 ②愛媛県 ③三重県 ④埼玉県 ⑤京都府 ⑥愛知県 ⑦千葉県 ⑧東京都